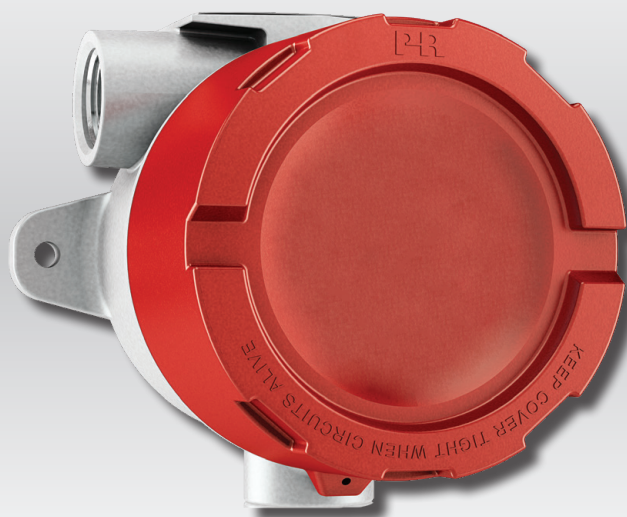


PERFORMANCE
MADE
SMARTER

Produktmanual

7401

Instrumentkapsling



TEMPERATUR | I.S. GRÄNSSNITT | KOMMUNIKATIONSGRÄNSSNITT | MULTIFUNKTIONELLT | ISOLERING | DISPLAY

Nr 7401V100-SE

PRR
electronics

6 produktpelare

som uppfyller alla dina behov

Enastående var för sig, oslagbara i kombination

Med våra innovativa, patenterade teknologier gör vi signalbehandlingen smartare och enklare. Vårt produktsortiment innehåller sex produktområden där vi erbjuder ett brett spektrum av analoga och digitala enheter som täcker över tusen applikationer inom industri- och fabriksautomation. Alla våra produkter följer eller överträffar de strängaste branschstandarderna och säkerställer tillförlitlighet även i de tuffaste miljöer. Alla produkter levereras dessutom med 5 års garanti.



Temperature

Vårt sortiment av temperaturomvandlare och givare ger största möjliga signalintegritet från mätpunkten till ditt styrsystem. Du kan omvandla industriella processtemperatursignaler till analog, bussbaserad eller digital kommunikation med en mycket tillförlitlig punkt-till-punkt-lösning med snabb responstid, automatisk självkalibrering, givarfelsdetektering, liten avvikelse och utmärkt EMC-prestanda i alla miljöer.



I.S. Interface

Vi levererar de säkraste signalomvandlarna genom att validera våra produkter mot de mest krävande säkerhetsstandarderna. Genom vår strävan efter innovation har vi nått banbrytande framgångar i utvecklingen av Ex-gränssnitt med fullständigt SIL 2-godkännande som är både effektiva och kostnadsbesparande. Vårt omfattande sortiment av egensäkra analoga och digitala isolatorer har multifunktionella in- och utgångar vilket gör PR till en lättimplementerad anläggningsstandard. Våra bakplan förenklar installationerna ytterligare och möjliggör sömlös integration med DCS-standardssystem.



Communication

Vi erbjuder överkomliga, lättanvända, framtidssäkrade kommunikationsgränssnitt som kan kommunicera med din installerade PR-produktbas. Alla gränssnitt är löstagbara, har en inbyggd display för visning av processvärden och diagnostik och kan konfigureras med tryckknappar. Produktspecifik funktionalitet innefattar kommunikation via Modbus och Bluetooth och fjärråtkomst med hjälp av vår PPS-applikation (Portable Plant Supervisor) som finns tillgänglig för iOS och Android.



Multifunction

Vårt unika sortiment av enskilda enheter som täcker in flera applikationer kan enkelt installeras som anläggningsstandard. Genom att tillhandahålla en enda variant som fungerar med ett stort antal applikationer minskar både tidsåtgången för installationer och utbildning, och det förenklar reservdelshanteringen vid dina anläggningar markant. Våra enheter är konstruerade för långsiktig signalnoggrannhet, låg strömförbrukning, immunitet mot elektriska störningar och enkel programmering.



Isolation

Våra kompakta, snabba, högkvalitativa 6 mm-isolatorer bygger på mikroprocessorteknik för exceptionell prestanda och EMC-immunitet för dedikerade applikationer med mycket låg total driftkostnad. De kan staplas såväl vertikalt som horisontellt utan luftgap mellan enheterna.



Display

Vårt displaysortiment karakteriseras av flexibilitet och stabilitet. Enheterna uppfyller de flesta krav på displayvisning för processsignaler och har universell ingång såväl som strömförsörjning. De möjliggör realtidsmätning av processvärden inom en mängd olika områden och är konstruerade för att tillhandahålla användarvänlig och tillförlitlig information, även i krävande miljöer.

Instrumentkapsling

Innehållsförteckning

Varning	4
Beställning	6
Tillbehör	6
Föremål inkluderade i beställningen	6
Tekniska data	6
Mekaniska specifikationer	7
Installation	9
Kapsling	11
Montering och demontering	12
Montering av en transmitter i kapslingen	12
Dokumenthistorik	14

Varning



Modulen bör endast anslutas av tekniker som är förtrogna med de tekniska termer, varningar och instruktioner som finns i manualen och som kan följa dessa.

Om det råder tveksamhet om den rätta hanteringen av modulen ska den lokala distributören eller PR electronics AB kontaktas.

Installation och anslutning av modulen ska uppfylla landets gällande regler för installation av elektriskt material.

Reparation av modulen får endast utföras av PR electronics A/S.

Om modulen installeras under höga vibrationsförhållanden kan höljet behöva kompletterande stöd.

För Ex / I.S.-montering i farliga områden, måste installationsanvisningarna för den installerade transmittern följas i detalj.

Instrumentkapsling 7401

- Lämplig för alla PR-huvudmonterade transmittar
- 3 ledningsöppningar för relevanta processanslutningar via t.ex. dykficka, flexibla kopplingar, kabelgenomföringar osv.
- Alternativ: Aluminum med blindlock eller fönster eller 316 rostfritt stål med fönster
- Installation i krävande miljöer IP54-IP68

Tillämpning

- Hölje för montering av huvudmonterade transmittar.
- Lämplig för Ex / I.S.-installationer i farliga områden enligt installationskraven för den specifika transmittern.

Montering / installation

- Montering på 1,5"-2" rörfäste eller på vägg/skiljevägg.
- PR-transmittar i 53xx- och 54xx-serien kan enkelt installeras i kapslingen med den inkluderade metallplattan. För Ex / I.S.-installationer måste installationsanvisningarna för den specifika transmittern följas i detalj. Ex-märkningen visas på den installerade transmitters etikett.

Beställning

Typ	Kapsling	Fönster	O-ring	Ledningsgänga (D1, D2 och D3)	Lackerings-typ	Färg på höljet
7401	Aluminium med låg kopparhalt (AL) : A	Nej : 1	-40 till +85°C silikongummi : A	M20 x 1,5 6H : 1	Epoxi : A	Röd :-
		Ja : 2	-20 till +85°C FKM-gummi : B	½ NPT mod. : 2	Epoxi + polyuretan : B	
		Ja : 2				Grå : GY
7401	316 rostfritt stål (RF) : B	Ja : 2	-40 till +85°C silikongummi : A -20 till +85°C FKM-gummi : B	M20 x 1,5 6H : 1 ½ NPT mod. : 2	Ingen : N	Stål :-

Exempel: 7401A2B1A = Aluminum, fönster, FKM-gummi O-ring, M20 x 1,5 6H ledning, epoxi, röd

OBS: Huvudmonterade transmittar måste beställas separat och kan installeras i kapslingen av PR electronics på begäran.

Tillbehör

- 8550 = M20-propp alu hölje silikon O-ring
- 8550-F = M20-propp alu hölje FKM O-ring
- 8550-S = M20-propp rostfritt stål hölje silikon O-ring
- 8550-SF = M20-propp rostfritt stål hölje FKM O-ring
- 8551 = NPT-propp alu hölje
- 8551-S = NPT-propp rostfritt stål hölje
- 8552 = Rörmonteringsfäste P5-B-N (1½"-2")

Föremål inkluderade i beställningen

- 1 x 7401xxxxx
- 1 x transmittmonteringsplatta
- 4 x skruvar för platta
- 1 x blindpropp (typen beror på höljet och O-ring)

Tekniska data

Miljöförhållanden:

- Driftstemperatur
 - med O-ring i silikon -40°C till +85°C
 - med FKM O-ring -20°C till +85°C
- Lagringstemperatur -40°C till +85°C
- Relativ fuktighet 0...100% RH (kondenserande)
- Kapsling IP54 / IP66 / IP68 / typ 4X'
- Korrosionsklass 7401AxxxBx / hållbarhet. C5-I/M / 5...15 år¹

Mekaniska specifikationer:

- Dimensioner Ø 110 mm
- Dimensioner, H x B x D, aluminium/rostfritt stål. 109,3 x 145 x 126 mm / 107,4 x 145 x 124
- Vikt, cirka, aluminium/rostfritt stål 1,3 / 2,8 kg
- Inre volym. 580 cm³
- Skruvar för transmittmonteringsplatta Rostfritt stål

Myndighetskrav som iakttagits:

- RoHS 2011/65/EU

1 För ytterligare specifikationer se 7401_Paint_specifications.pdf på www.prelectronics.com/se/7401.

Mekaniska specifikationer



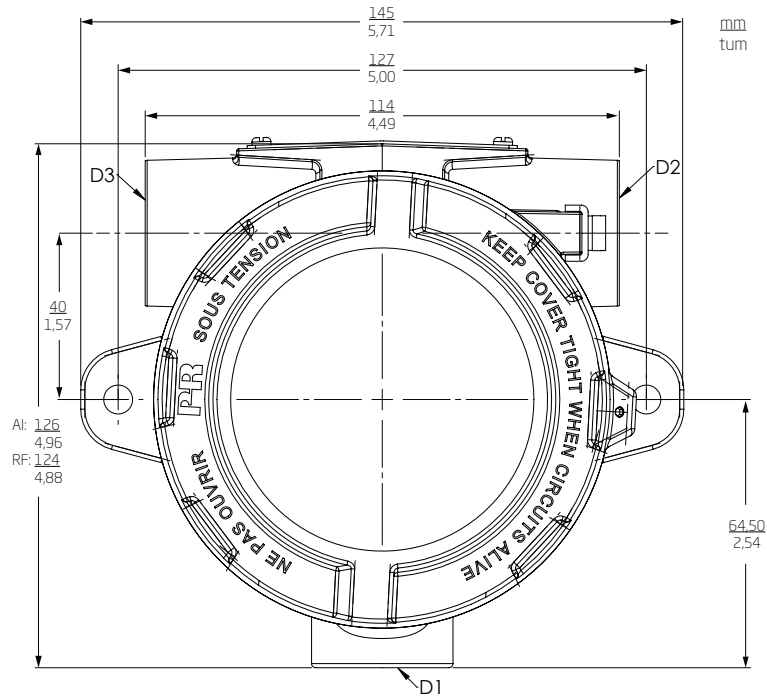
Det är viktigt att vara försiktig när man skruvar på eller av locket. Gängytan måste vara fri från korn, pellets eller andra föroreningar, eftersom dessa kan få locket att gripa eller skada gängorna.

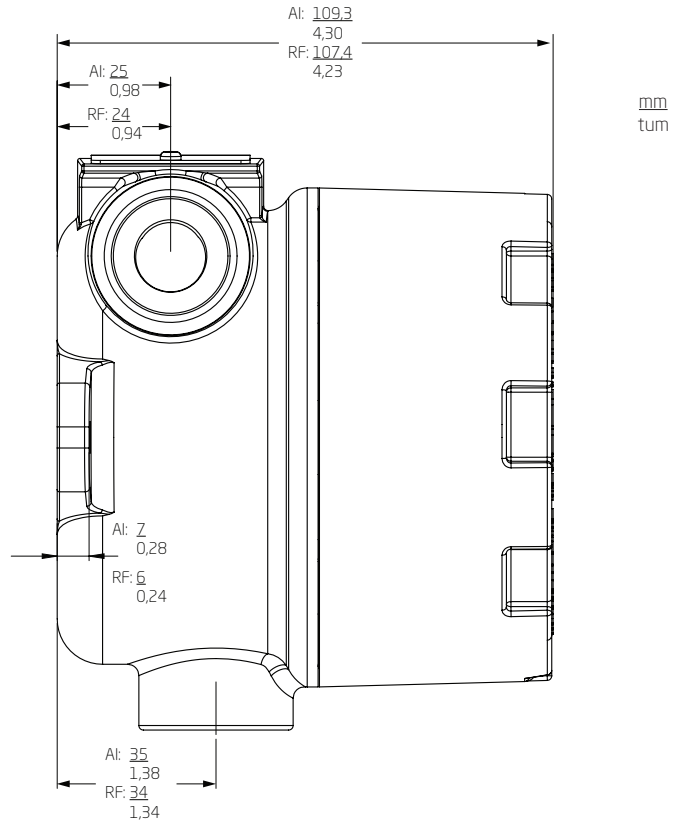
! Använd aldrig kraft för att skruva locket.

Om det är nödvändigt att öppna anslutningshuvudlocket efter drift vid maximal temperatur, observera att locket kan vara blockerat (ger inte efter vid försök att öppna det manuellt). I detta fall, håll locket under spänning med din hand och slå försiktigt på det med en gummihammare.

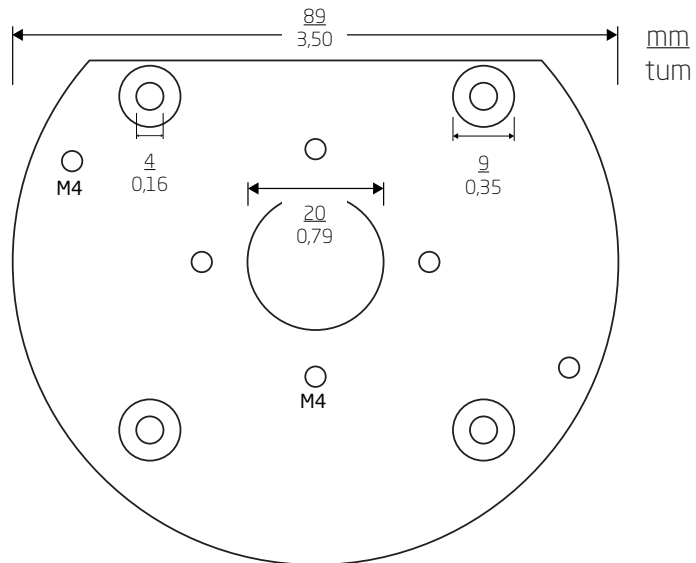
AL = aluminumversion och RF = version med rostfritt stål.

Frontvy



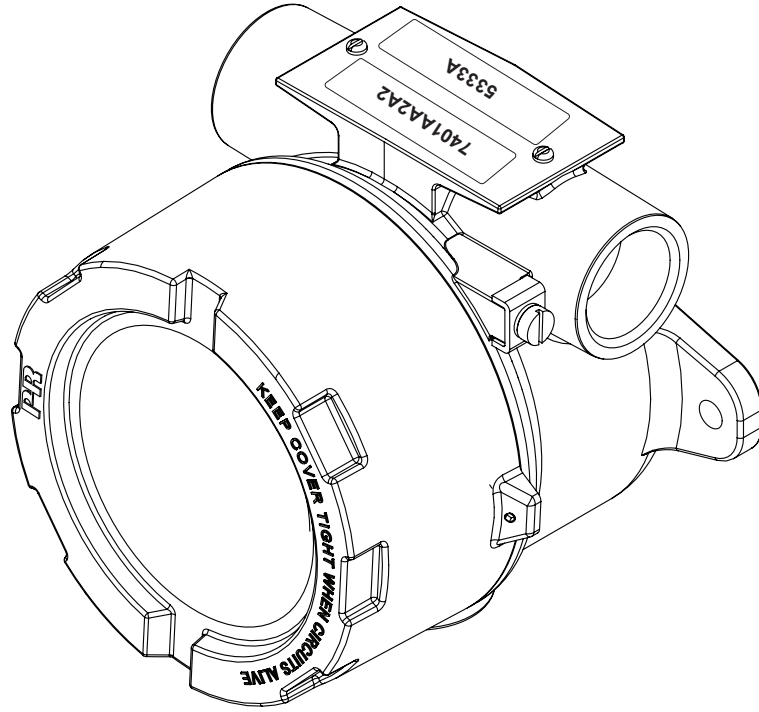


Metallplatta för montering av transmittor

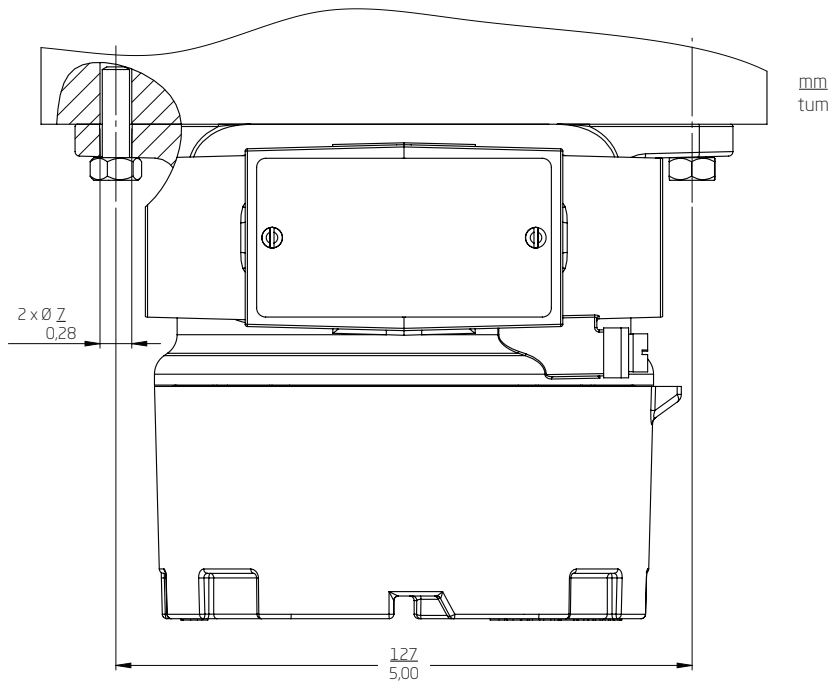


Installation

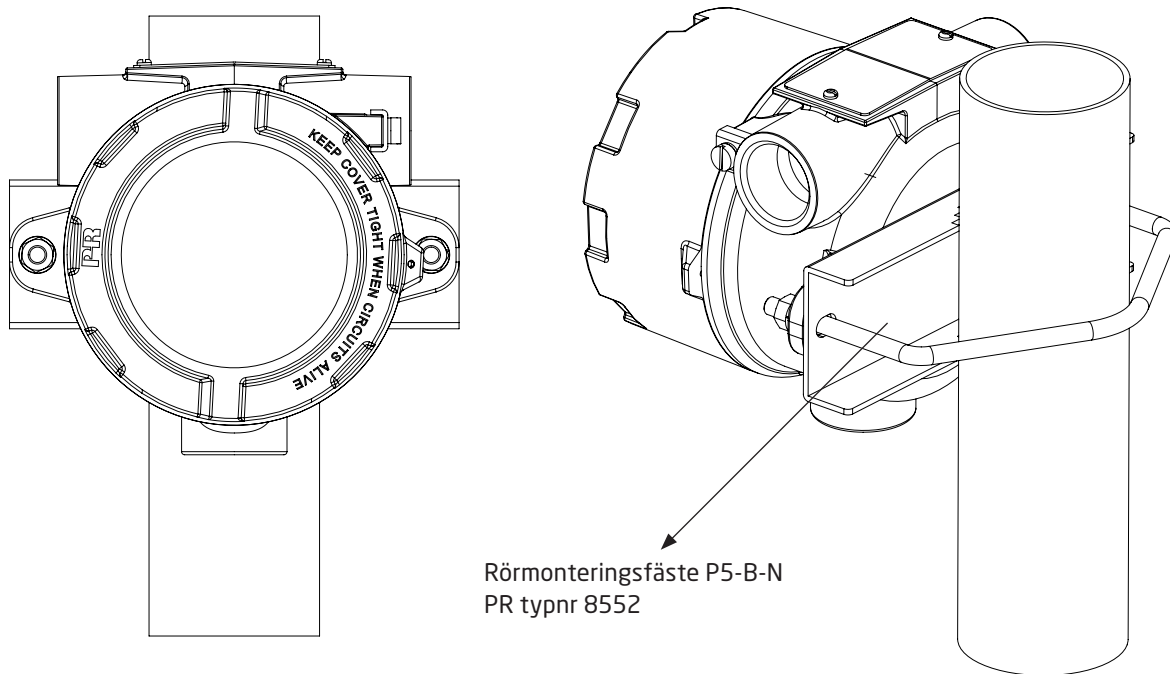
Väggmontering - sidovy



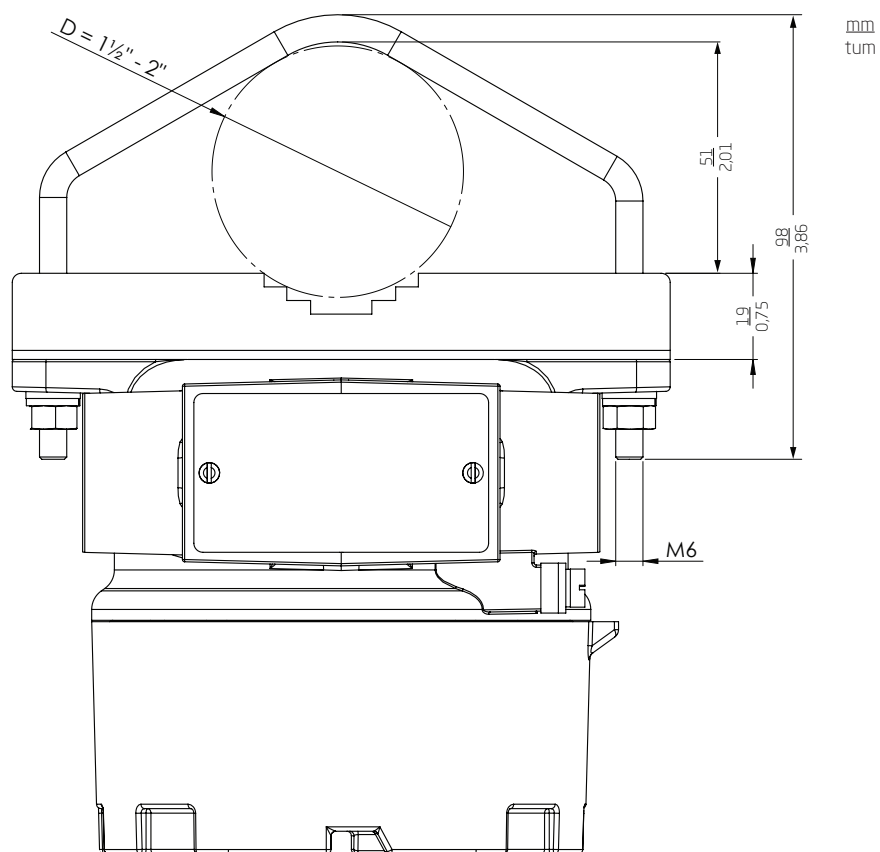
Väggmontering - toppvy



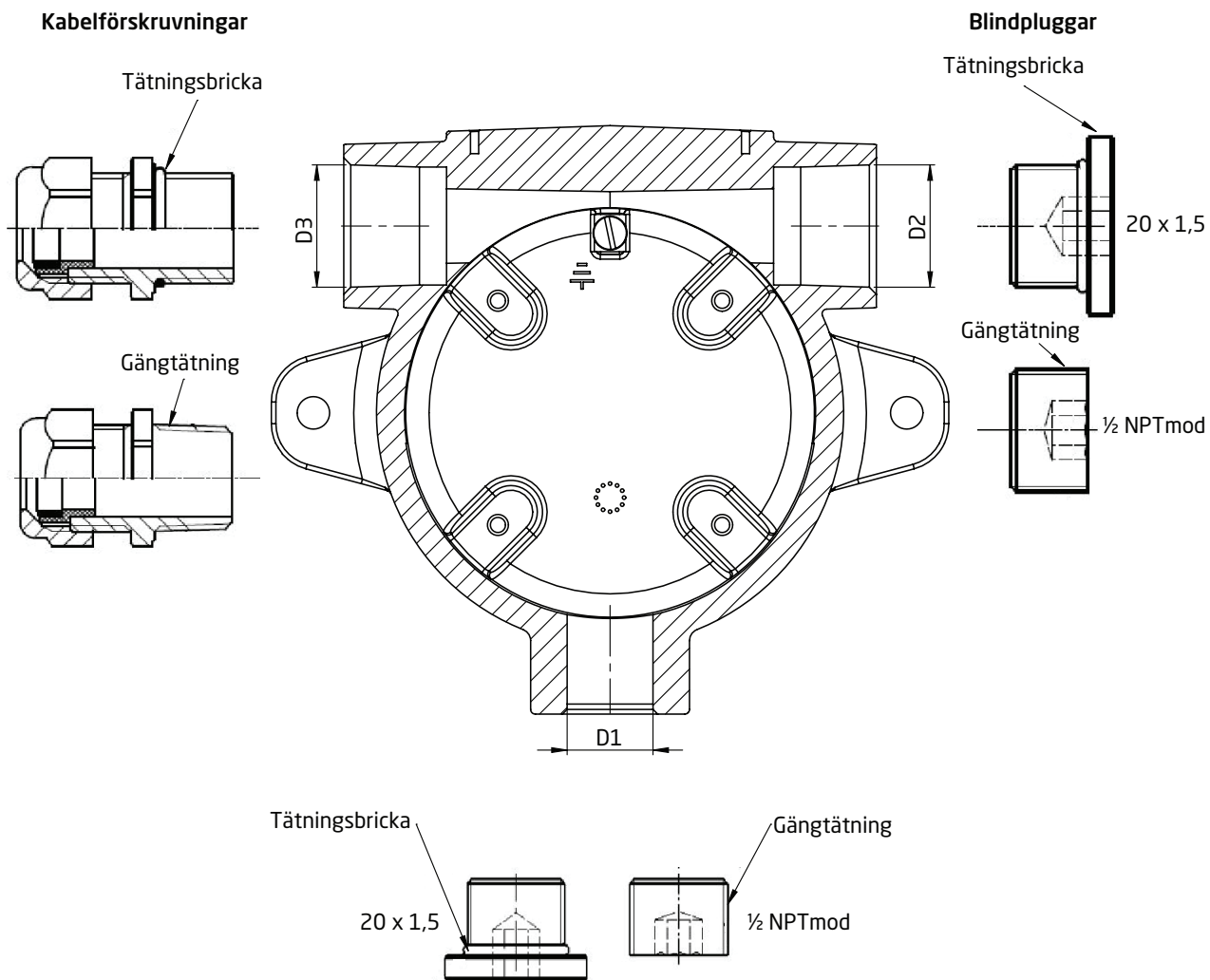
Rörmontering - frontvy och vy från baksida



Rörmontering - toppvy



Kapsling



Blindpropp M20 IP54
 Med O-ring IP66 - IP68

Blindpropp 1/2" NPT MOD IP54
 Med locktite 577. IP66 - IP68

För alternativ med blindproppar, se tillbehörslistan på sidan 6.

Kapslingen definieras enligt anslutningen med den lägsta IP-klassen.
 Det är valfritt att ansluta en givare till en av de tre ledningsöppningarna.
 Blindproppar är Ex-godkända endast när de används tillsammans med höljet.

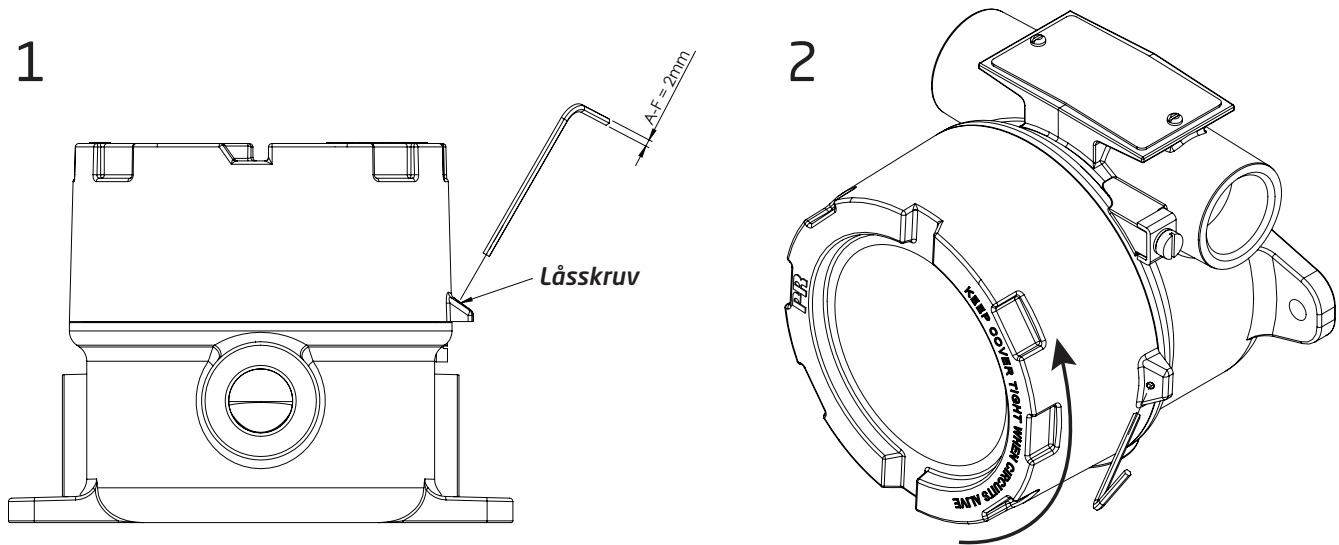
Jordterminal och skyddsterminal

Placering	Typ	Kabelns tvärsnitt [mm ²]	
		Tvinnad tråd	Fast tråd
Inuti	Skyddsterminal	1,5	2,5
På utsidan	Jordterminal	4,0	6,0

Montering och demontering

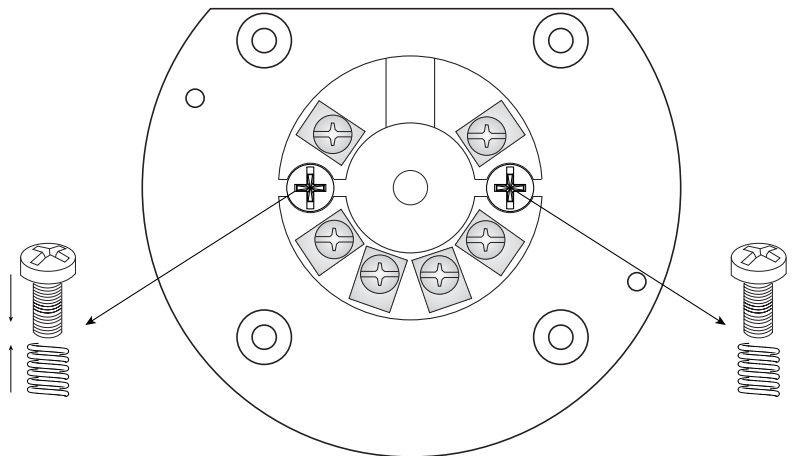
!! Frånkoppla strömmen till modulen innan demontering.

1. Frigör **låsskruven** med hjälp av en insexnyckel med ett kors på 2 [mm]. Skruven sitter på kapslingens ovansida.
2. Skruva loss **kapslingens lock** genom att vrida det moturs.

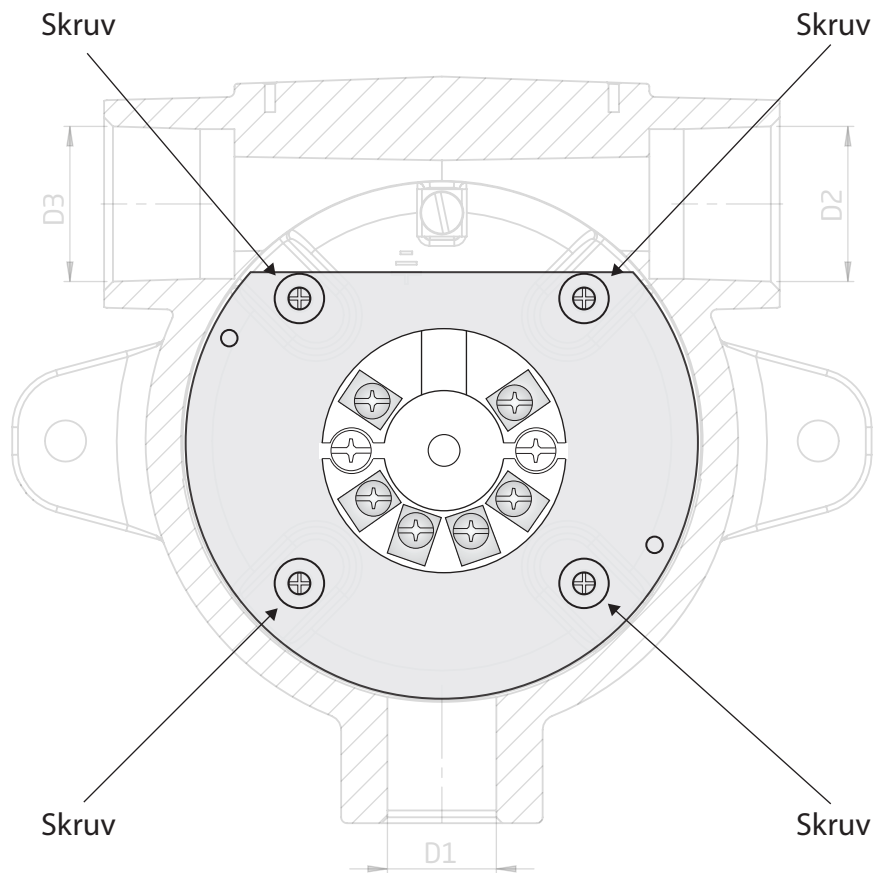


Montering av en transmitter i kapslingen

Montera transmittern på metallplattan som medföljer 7401. De två skruvarna med fjädrar är inkluderade med transmittern.



Skjut ned plattan i höljet och fäst på höljet med de inkluderade 4 x 4 skurvarna.



Dokumenthistorik

Följande lista innehåller noteringar om revideringar av detta dokument.

Rev. ID	Datum	Noteringar
100	1923	Första version av produkten

Vi finns nära dig *runt om i hela världen*

Våra betrodda röda boxar stöds var du än är

Alla våra enheter backas upp av expertservice och fem års garanti. Med varje produkt du köper får du personlig teknisk support och vägledning, löpande leveranser, reparation utan kostnad under garantitiden och lättillgänglig dokumentation.

Vi har vårt huvudkontor i Danmark och kontor och auktoriserade partners i hela världen. Vi är ett lokalt företag med global räckvidd. Det innebär att vi alltid finns

i din närhet och har god kännedom om den lokala marknaden.

Vi vill att du ska bli nöjd och erbjuder därför PRESTANDA SOM ÄR SMARTARE över hela världen.

Om du vill ha mer information om vårt garantiprogram eller träffa en säljare i din region går du till preelectronics.se.

Utnyttja redan idag

PRESTANDA SOM ÄR SMARTARE

PR electronics är det ledande teknikföretaget för säkrare, tillförlitligare och effektivare industriell processkontroll. Vi har sedan 1974 ägnat oss åt att fullända vår kärnkompetens - innovativ högprecisionsteknik med låg energiförbrukning. Genom denna kompetens fortsätter vi att sätta nya standarder för produkter som kommunicerar, övervakar och förbinder våra kunders processmät punkter med deras processtysystem.

Vår innovativa, patenterade teknik kommer från våra omfattande forsknings- och utvecklingsresurser och vår djupa insikt i våra kunders behov och processer. Vi styrs av principer om enkelhet, fokus, mod och skicklighet, och vi hjälper några av världens främsta företag att uppnå PRESTANDA SOM ÄR SMARTARE.